



中央电驱 ZF CeTrax

CeTrax中央电驱



电子模块



逆变器



电驱车辆的系统专家

现代汽车需要快速高效的同时，也要讲求清洁安静，后两者对现在的气候尤为重要。采埃孚特为传统的动力传动系统布局提供了 CeTrax 中央电驱。

新 CeTrax 系统是纯中央电驱，可用于各种车辆。在电池驱动的车辆中使用可实现本地零排放。CeTrax 的目标客户群是希望为现有传统车辆提供电驱动的制造商。在卡车中，可以替换传统底盘布局中的内燃机。CeTrax 节省了成本，减少了技术整合以及维修服务方面的时间和费用。

CeTrax 的最大输出功率达 300 kW，最大扭矩为 4500 Nm，在性能方面与传统传动系统比较首屈一指，并且能够使车辆应对最大的挑战。与采埃孚所有商用车电驱动系统一样，CeTrax 系统也提供整套的逆变器和电子控制单元。

产品亮点一览

- 可与常用驱动桥和速比组合使用
- 电机内集成了久经考验的ZF-EcoLife 行星齿轮级
- 采埃孚系统包括逆变器和电子元件，带来最佳性能
- 通过液体冷却调节峰值功率和连续功率
- 全电动、零排放行驶

CeTrax 电驱能够在本地实现零排放

技术数据

动力总成

牵引电机	
性能 (峰值/30 分钟)	300 / 175 kW
速度 (最高)	8,500 rpm

技术 感应电动机 (ASM)

变速器级 (一体) 1档; i=3.36

输出扭矩 (峰值/30 分钟) 4,500 / 2,170 Nm

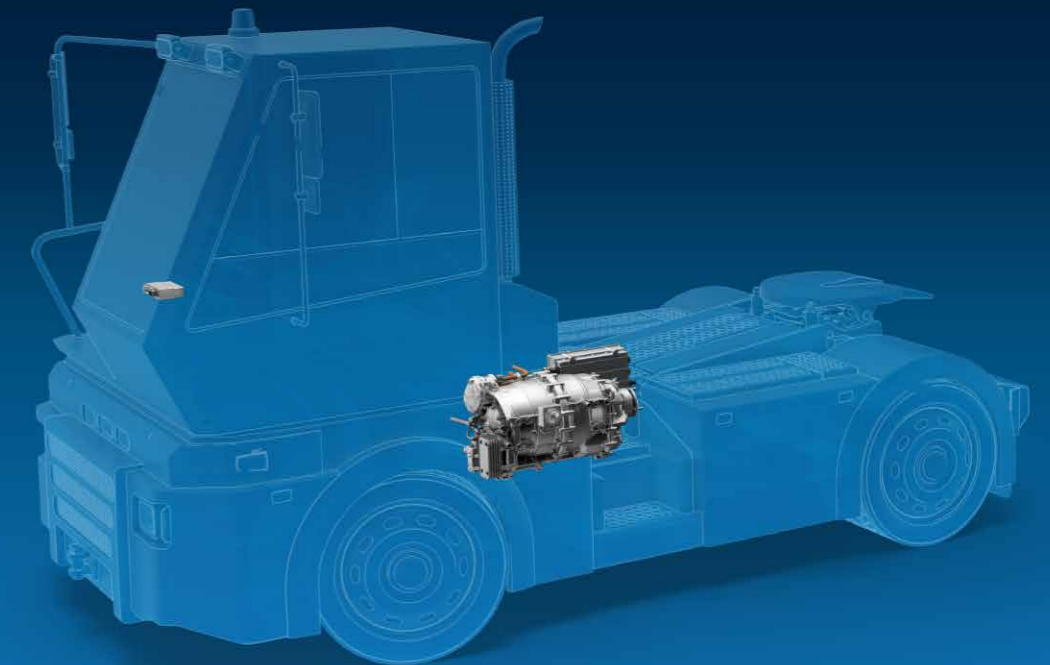
逆变器 (ACH65L50)

直流电压 (标称/范围) 650 / 580-750 V

交流电流 (峰值/持续) 500 / 375 A_{rms}

系统

总毛重	90 t
电驱箱自重	约 285 kg
控制单元	EST 54
保护等级	IP6K9K



采埃孚(中国)投资有限公司
工业技术事业部/特种传动配套
上海市松江区九亭镇九泾路889号
电话:+86 21 3761 7853
传真:+86 21 3761 7599

ZF Friedrichshafen AG
Industrial Technology
Marine & Special Driveline Technology
Ehlersstr. 50
88046 Friedrichshafen / Germany
Phone +49 7541 77-3246
Fax +49 7541 77-961797
special-transmission@zf.com

如要查询更多关于特
种应用的变速箱产品,请登录:



www.zf.com/special-vehicles