



Stufenlosgetriebe ZF ECCOM in Drop-Bauweise

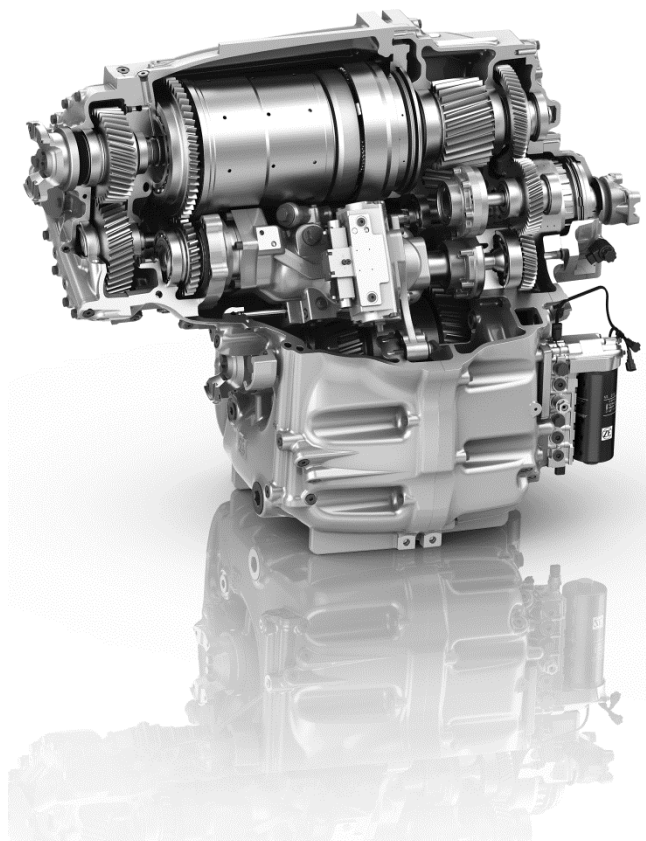
ZF bietet nun weltweit einzigartige Hightech-Getriebe-technologie auch für die Profiklasse der Traktoren an und hilft einmal mehr, mit innovativen Antriebslösungen Ihre Produktivität und Wettbewerbsfähigkeit zu verbessern.

Die stufenlosen Getriebe dieser Baureihe sind für moderne Großtraktoren mit Motorleistungen zwischen 400 und 620 PS entwickelt und speziell auf die Erfordernisse von Fahrzeugen mit Rahmenbauweise abgestimmt. Ein modulares Design lässt keine Wünsche offen, wenn es um flexible Konfiguration der Leistungsverteilung auf den Fahrtrieb und die optionalen Nebenabtriebe geht.

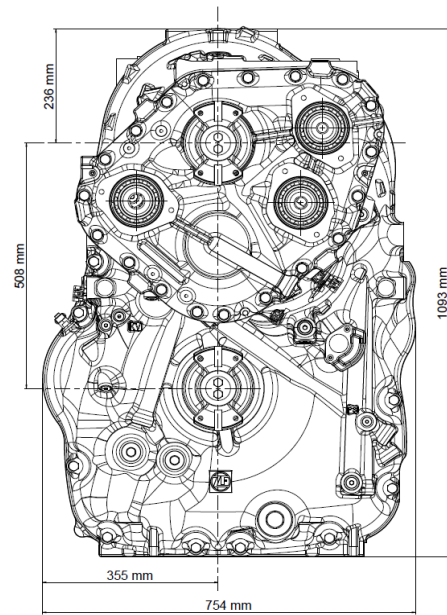
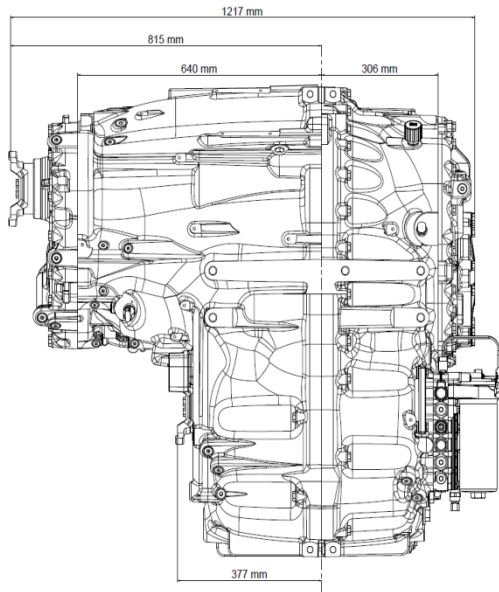


- Stufenlos verstellbares Übersetzungsverhältnis
- Unendliche Anzahl von „Gängen“
- Aktive Stillstandsregelung
- Diverse Fahrstrategien (z.B. Automatik Modus, PTO-Modus, Tempomat)
- Modulares Design und viele optionale Ausstattungsmerkmale
- Erhöhte Produktivität
- Flexible Einsatzmöglichkeit

ECCOM 6.0



ECCOM 6.0 Vorderansicht und Seitenansicht



Technische Daten	ECCOM 5.0	ECCOM 6.0
Motorleistung(Richtwert) [kW/PS] nach ISO 14396	390 / 530	455 / 620
Max. Getriebeeingangsleistung [kW/PS]	385 / 523	440 / 600
Eingangsdrehzahl [1/min]	1.900 - 2.200	1.900 - 2.200
Eingangsdrehmoment max. [Nm]/lb-ft	2521 / 1859	2612 / 1926
Geschwindigkeit max. F/R [km/h]	50/40	58/47
Fahrzeug-Gesamtgewicht max. [kg]	24.000	27.445
Reifengröße max.	710/75R42	710/75 R42
Allradantrieb	Starrer Durchtrieb; optional: Lamellenkupplung, ohne Allradantrieb	Starrer Durchtrieb
Zapfwelle	Ohne Zapfwelle; optional: Lamellenkupplung mit Flansch, Antriebsflansch für Hydraulikpumpe	Ohne Zapfwelle; optional: Lamellenkupplung mit Flansch,
Feststellbremse	Trockene Scheibenbremse	keine