



ZF Antriebslösungen für Mähdrescher

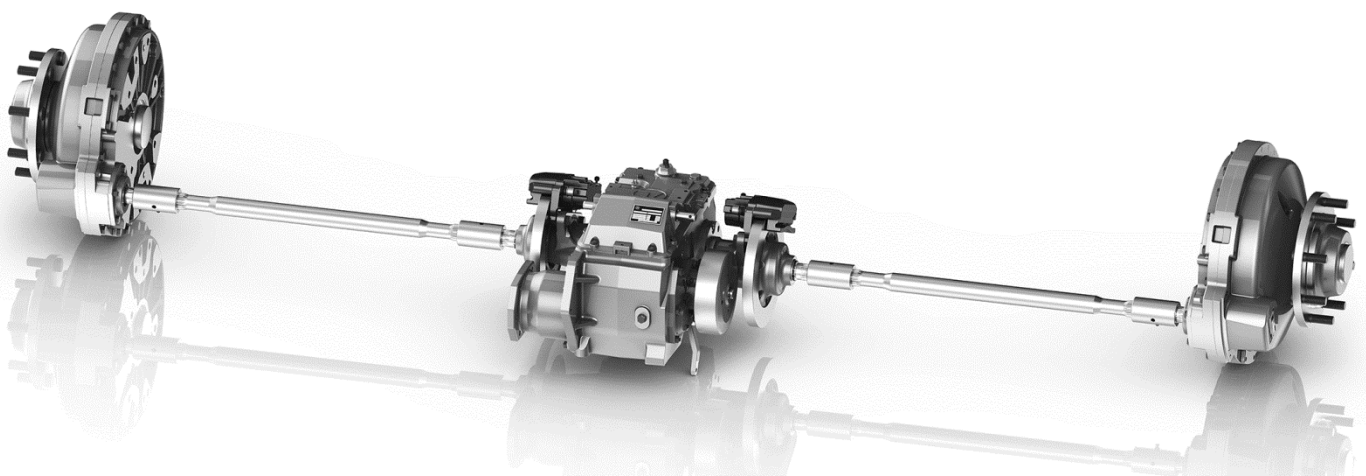
ZF ist mit Abstand der größte unabhängige Spezialist für Antrieb, Fahrwerk und Lenkung weltweit. Das Best Tech-Portfolio beschränkt sich nicht auf den Traktorbetrieb allein, sondern umfasst eine Reihe erprobter, leistungsstarker und hochwirtschaftlicher Antriebe für Mähdrescher. Auch im Mähdrescher hängt es vor allem von der richtigen Traktion ab, ob das Fahrzeug im Ernteeinsatz zügig vorankommt.



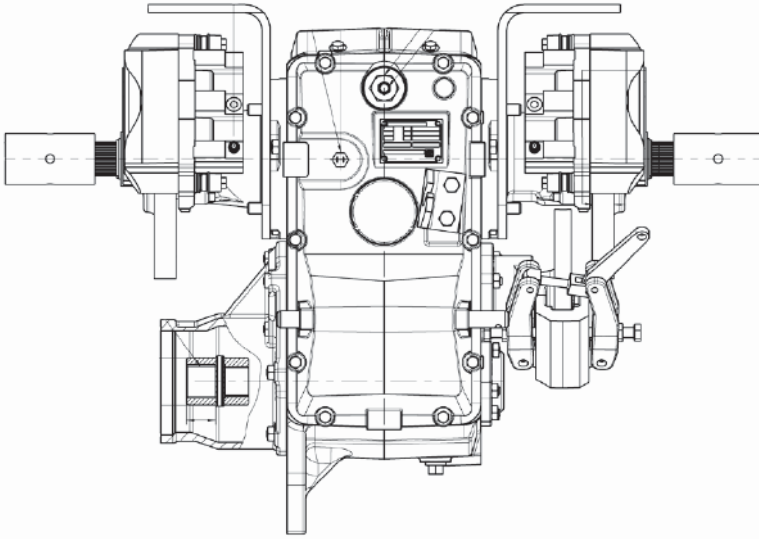
ZF-Mähdrescherantriebe erfüllen auf hohem Niveau alle Anforderungen, die heute für Maschinengesamtwichte von 7,5 t bis zu 36,8 t gestellt werden. Sie zeichnen sich durch besondere Robustheit und hohe Zuverlässigkeit aus – ganz besonders dann, wenn es darauf ankommt.

Dank ZF-Baukastensystem sind Mähdrescherantriebe auch in selbstfahrenden Arbeitsmaschinen der Bau- und Kommunalwirtschaft einsetzbar.

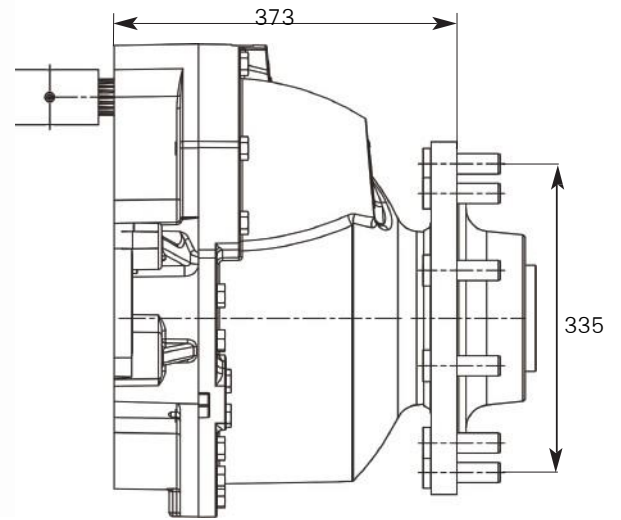
- Komfortabel auswählbare Fahrgeschwindigkeitsbereiche für stufenlose Geschwindigkeitsanpassung im Arbeitsbetrieb
- Schnelles Reversieren bei gleichbleibender Drehzahl des Antriebsmotors
- Geringe Wartungsansprüche
- Einfachste Bedienbarkeit
- Kleiner Bauraum
- Optional elektrohydraulische Schaltung (IRS)



3 MD-40 Draufsicht



S-1050 Seitenansicht



Technische Daten	MD-Baureihe (Getriebe) / S-Baureihe (Radantrieb)					
	3 MD-40	S-800	3 MD-40	S-1050	3 MD-40	CTA 35
Geschwindigkeit max. [km/h]	30		30			
Getriebeeingangsmoment max. [Nm]	645		645		870	
Übersetzungsbereich	2,27-20,31	7,45	2,27-20,31	13,149	2,27-20,31	17,385
Gänge (Getriebestufen)	3V/3R	(1)	3V/3R	(2)	3V/3R	Planetentrieb
Schaltung	Klaue		Klaue		Klaue	
Gewicht [kg]	190	340 (170*)	190	420 (210*)	190	620 (310*)
Fahrzeuggewicht max. [kg]	19.000		24.000		36.830	

* Gewicht Radantrieb je Rad