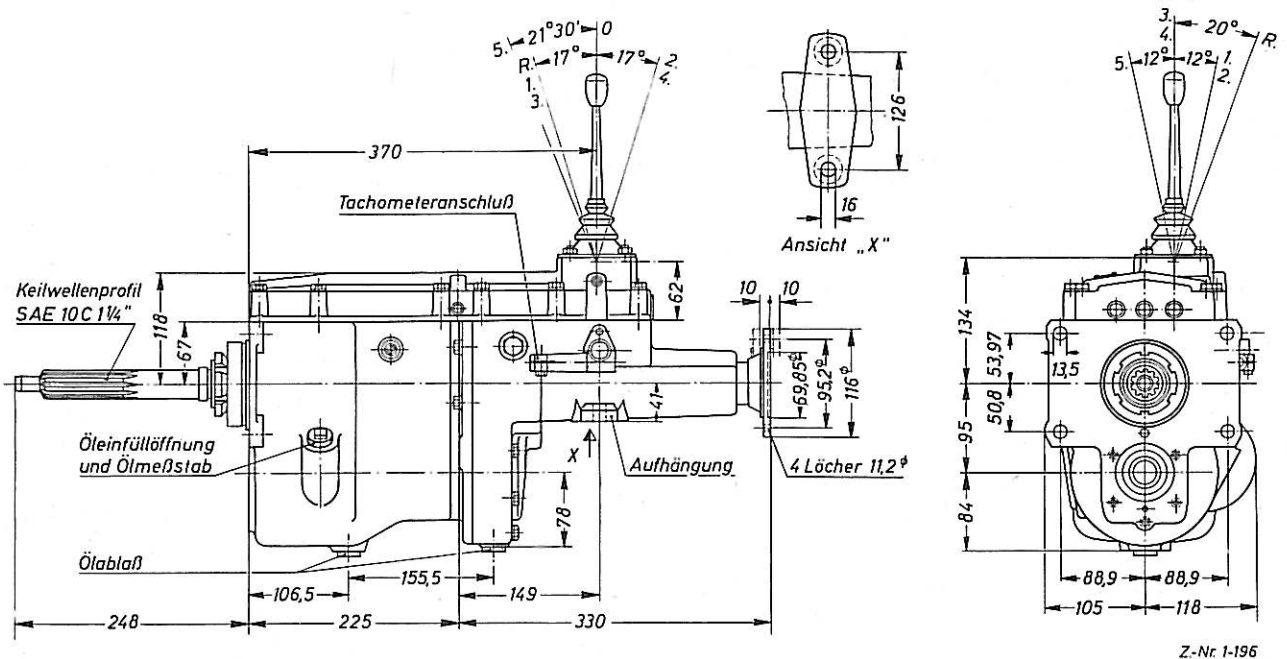


ZF - Synchrona - Getriebe S5 -325



Z-Nr. 1-196

Einbaumöglichkeit: angeflanscht am Motor

Schaltungsart: Knüppelschaltung

1.Gang bis 5.Gang sperrsynchroisiert; R.Gang mit Schubradschaltung

Eingangs- drehmom. mkg	Übersetzungen						
	1.Gg.	2.Gg.	3.Gg.	4.Gg.	5.Gg.	R.Gg.	Tacho
44	2,73	1,76	1,23	1,0	0,83	3,48	1,75

F 41214 / R 1332 -861

Maße nicht verbindlich
Konstruktionsänderungen vorbehalten



ZAHNRADFABRIK FRIEDRICHSHAFEN AG
WERK SCHWÄBISCH GMÜND

ZF SYNCHROMA GEARBOX S 5-325

Installation possibilities: with engine in block

Types of gear shifting: direct gear change

1st to 5th speed synchro-locked; reverse with sliding gear-wheel change

Input torque mkg (ft.lbs.)	Ratios						
	1 st speed	2 nd	3 rd	4 th	5 th	Reverse	Speedo- meter
44 (318)	2.73	1.76	1.23	1.0	0.83	3.48	1.75

Dimensions are not critical; they are given in millimetres

Design is subject to alteration without notice

Boîte de vitesses ZF Synchroma S 5-325

Possibilité de montage: bridée sur le moteur

Changement de vitesse: à levier sur le couvercle

Synchronisation de sûreté de la 1ère à la 5ème vitesse,
marche AR avec balladeur

Couple d'entrée (primaire) mkg	Démultiplications						
	1ère	2e	3e	4e	5e	m. AR	Tachy- mètre
44	2,73	1,76	1,23	1,0	0,83	3,48	1,75

Cotes approximatives

Sous réserve de modifications de construction