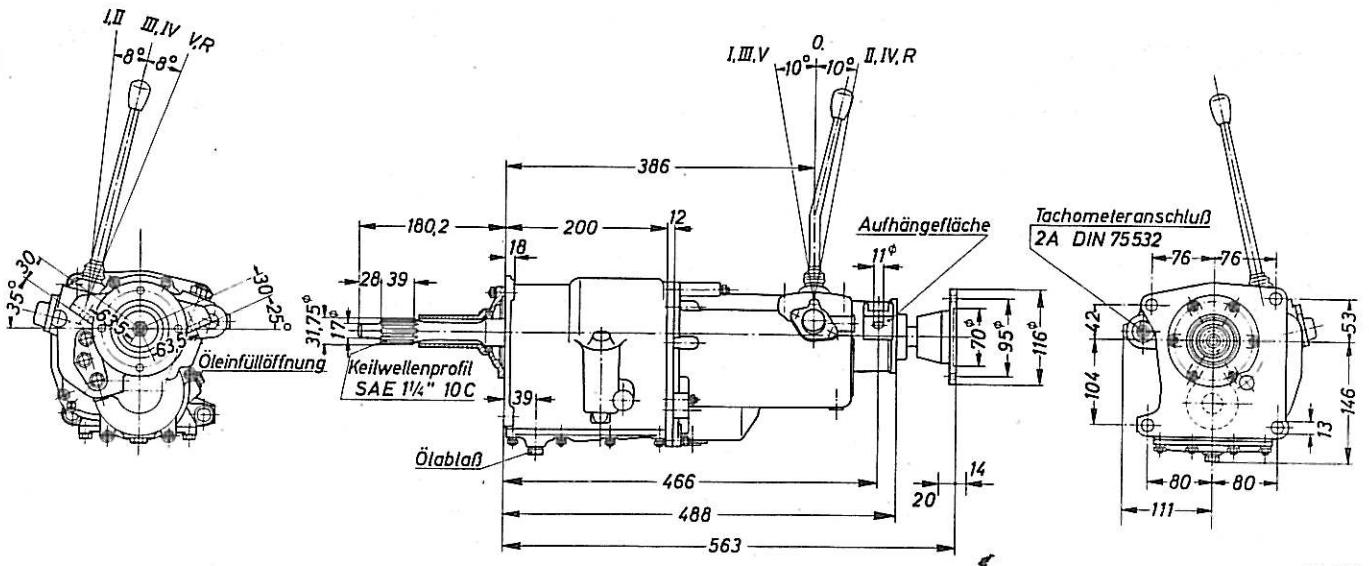


ZF - Synchroma - Getriebe S 5 - 17



ZNr 1-169

Einbaumöglichkeiten: angeflanscht oder getrennt vom Motor

Schaltungsart: Knüppelschaltung

1.Gg. bis 5.Gg. und R.Gg. sperrsynchronisiert

| Eingangs- drehmom. mkg | Übersetzungen | | | | | | |
|------------------------------|---------------|-------|-------|-------|-------|-------|-------|
| | 1.Gg. | 2.Gg. | 3.Gg. | 4.Gg. | 5.Gg. | R.Gg. | Tacho |
| 27 | 3,02 | 1,85 | 1,29 | 1,0 | 0,842 | 2,84 | 1,6 |

Gewicht: ca. 41 kg

Ölinhalt: ca. 1,7 l

F 41116/R 1109 - 1261

Maße nicht verbindlich
Konstruktionsänderungen vorbehalten



ZAHNRADFABRIK FRIEDRICHSHAFEN AG · FRIEDRICHSHAFEN