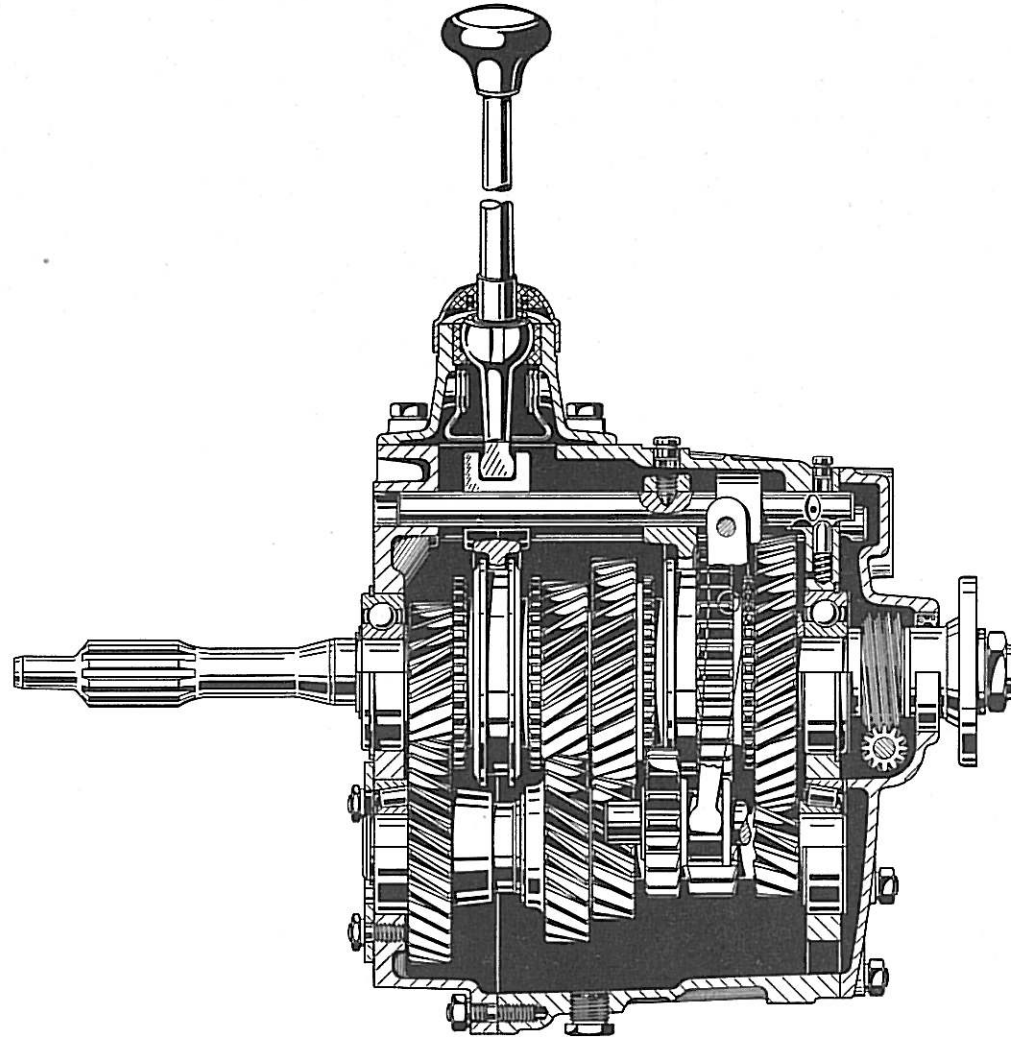


ZF-Synchroma-Getriebe S4-18

ZF-Synchro-Mesh Gearbox S4-18



ZAHNRADFABRIK FRIEDRICHSHAFEN AG

F42 069-1265