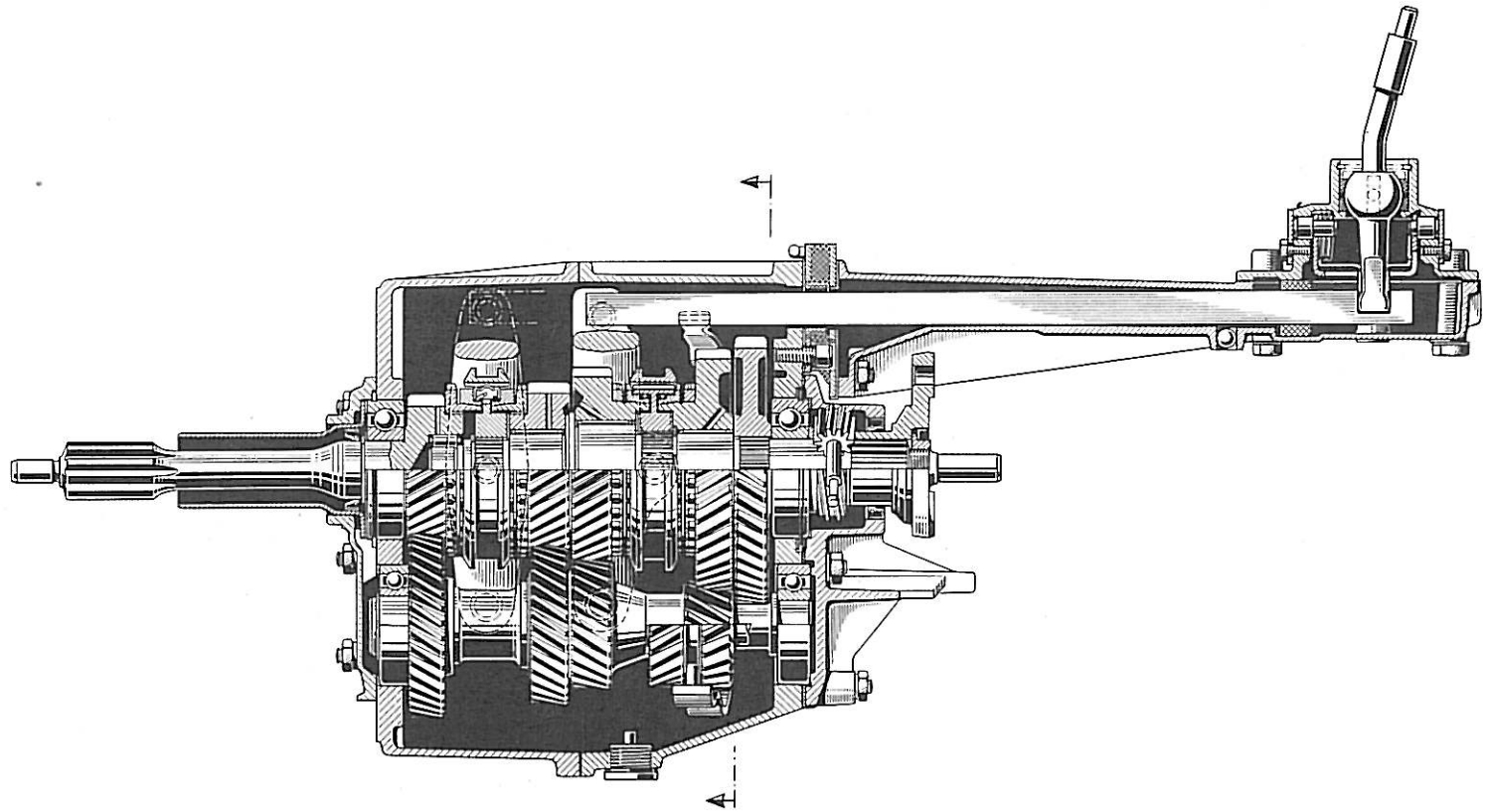
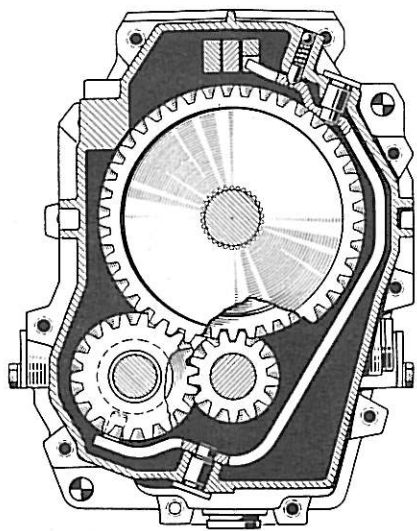


ZF-Synchroma - Getriebe S4-18/3

ZF-Synchromesh-Gearbox S4-18/3



Technische Änderungen vorbehalten
Subject to modifications

F 42584-1268



ZAHNRADFABRIK FRIEDRICHSHAFEN AG